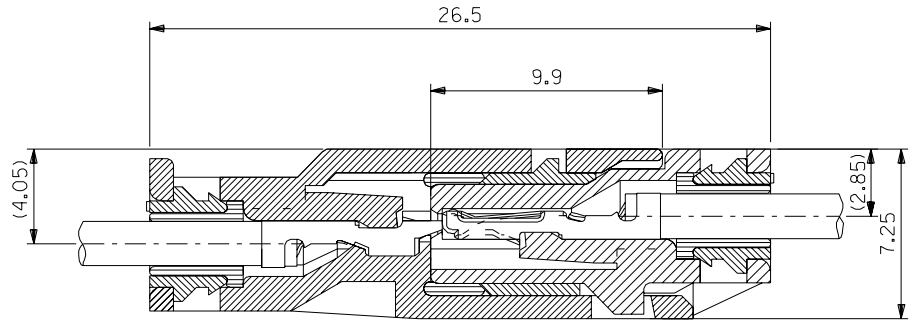
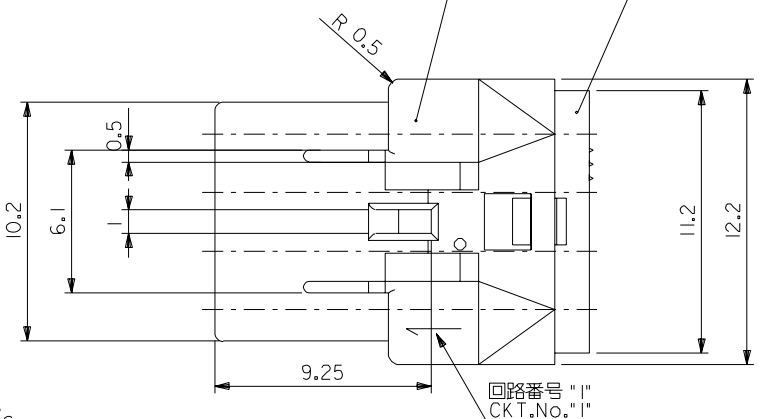
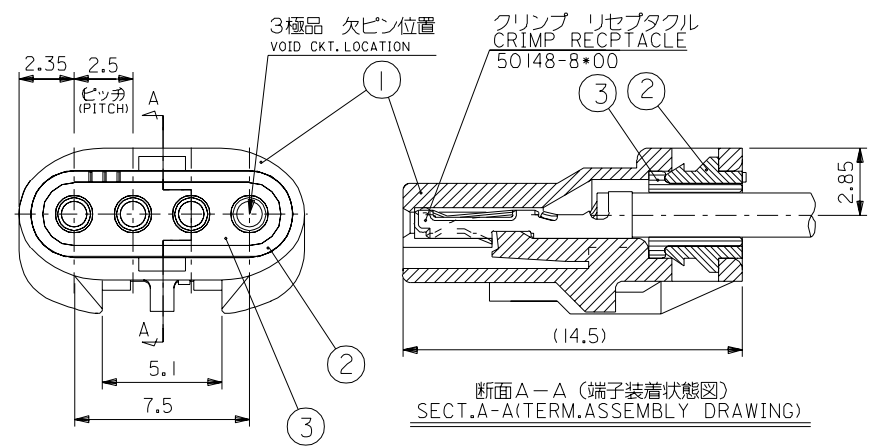
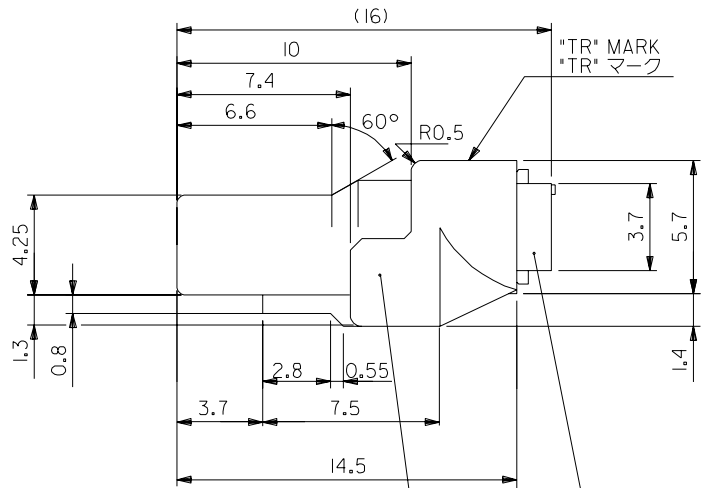


ENG. NO.  
SD-52213-\*\*\*1\*

EDP NO.

MM DIMENSIONS IN METRIC DO NOT SCALE DRAWING



注記 NOTES

- 1. 適合クリンプ ピン ; 50148-8\*00  
APPLICABLE CRIMP PIN ; 50148-8\*00
- 2. 嵌合相手 ; 52266-\*\*\*1\*  
MATES WITH ; 52266-\*\*\*1\*

シリコンゴム SILICONE	ワイヤーエンド シール WIRE END SEAL	③
ポリエステル (15%G.F.) POLYESTER (15%G.F.)	キャップ CAP	②
ポリエステル (15%G.F.) POLYESTER (15%G.F.)	プラグ ハウジング PLUG HOUSING	①
材料 MATERIAL	名称 TITLE	×

端子装着時の断面 A-Aの構成部品  
COMPONENT (SECT. A-A)

角度 ANGLE	±3°	
30以上 OVER	+0.3	A 変更 REVISD (J31090)
10以上 30未満 UNDER	+0.25	O 新規作成 PROPOSED (J10601)
10未満 UNDER	+0.2	記号 LTR 変更内容 REVISION RECORD
一般公差 GENERAL TOLERANCES		REVISD ONLY ON CAD SYSTEM

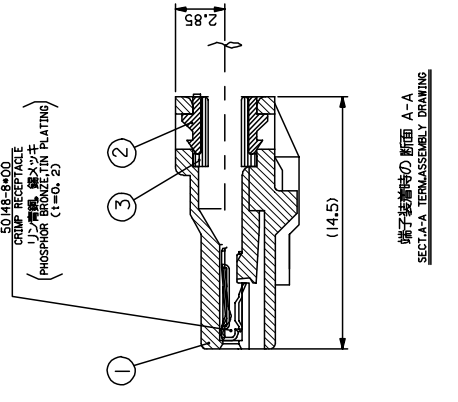
材料 表参照 MATERIAL SEE CHART	仕上げ FINISH	適用電線範囲 WIRE RANGE
	— W —	AVSS-0.3 CAVS-0.3
		被覆外径 INS. RANGE
		φ 1.4-1.5
		DRAWN BY '91/7/17 M.SANO
		CHK'D BY '93/11/9 M.SANO M.SAKANO
		APP'D BY '93/11/9 M.ENOMOTO

黒 BLACK	52213-0311	3
茶 BROWN	52213-0417	4
ハウジングの色 HS'G COLOR	製品番号 ENG.No.	極数 No. OF CKT.

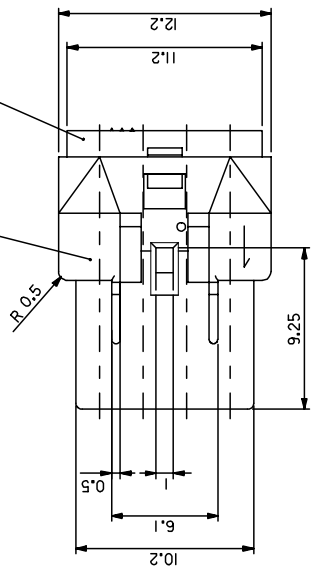
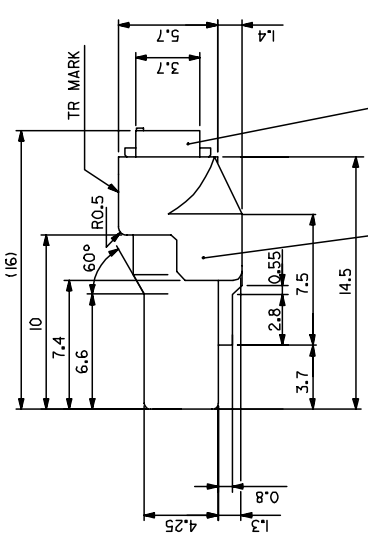
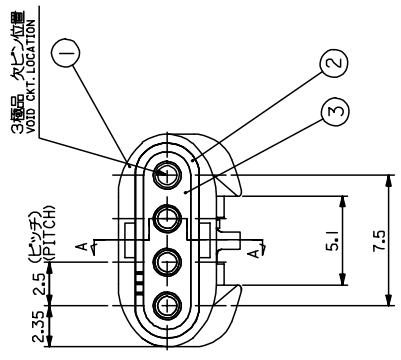
molex MOLEX-JAPAN CO.,LTD. 日本モレックス株式会社	
EDP. NO.	
ENG. NO. SD-52213-***1*	REV A
TITLE 名称 2.5 MINI SPLASH PROOF CONN. REC.HOUSING ASS'Y	

THIS DRAWING CONTAINS INFORMATION THAT IS PROPRIETARY TO MOLEX(JAPAN) AND SHOULD NOT BE USED WITHOUT WRITTEN PERMISSION  
本図面は日本モレックス(株)の所有する情報を含むもので 当社の許可なく複製を禁止する。

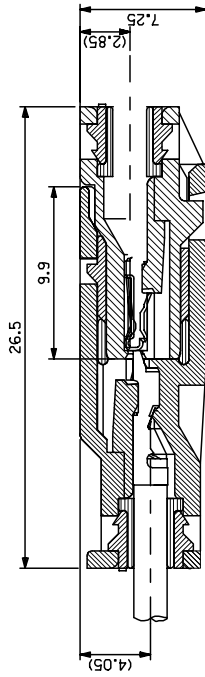
MXJ-8



端子装着時の断面 A-A  
SECTION A-A TERNASSEMBLY DRAWING



完全状態  
FULLY MATED CONDITION



注 記  
NOTE  
1. 本品の仕様仕様書: PS-52213-002 に従います。  
PRODUCT SPECIFICATION: PS-52213-002

品名 POLYESTER (15%G.F.)	青 BLUE	ワイヤエンドシール WIRE END SEAL	59541-04*4	③
ポリイソブレン (15%G.F.)	灰 GRAY	キャップ CAP	52210-0405	②
ポリイソブレン (15%G.F.)	見参照 SEE CHART	受接触ハウジング RECEPTACLE HOUSING	52213-040*	①
材料 MATERIAL	色 COLOR	名称 TITLE	ENG. NO.	

材料 MATERIAL	見参照 SEE CHART
REV	DESCRIPTION
0	RELEASED EC NO: J2007-0607 DRW: NSKATYOKA CHKD: KYODA APP: NKITA 2006/09/26

GENERAL TOLERANCES (UNLESS SPECIFIED)	10 UNDER ±0.2
	10 OVER 30 UNDER ±0.25
	30 OVER ±0.3
	ANGULAR ±3 °
	DRAFT WHERE APPLICABLE MUST REMAIN WITHIN DIMENSIONS

SCALE	5:1	DESIGN UNITS	METRIC	THIRD ANGLE PROJECTION
DRAWN BY	S. KATAOKA	DATE	2006/09/11	
CHECKED BY	K. TOYODA	DATE	2006/09/11	
APPROVED BY	N. UKITA	DATE	2006/09/11	
MATERIAL NO.	SEE CHART			DOCUMENT NO.
FORM NO.	SEE CHART			SD-52213-001
WIRE END SEAL ENGR.	MOLEX INCORPORATED			SHEET NO. 1 OF 1
FORM NO.	MOLEX INCORPORATED			1 OF 1